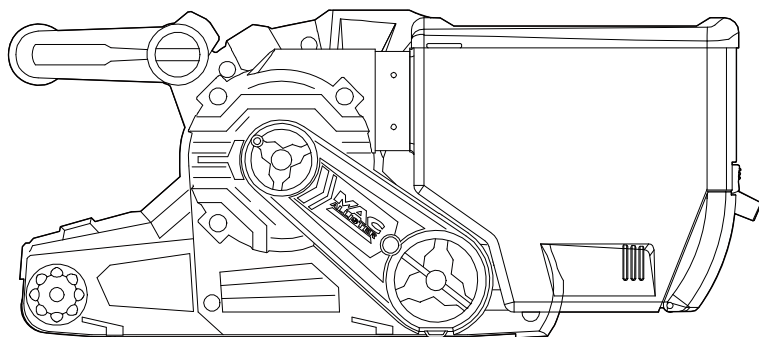


**MAC**  
**ALLISTER**

# Ponceuse à bande 900W



## MEBS900

Réf. : 654879



**ATTENTION !** Lisez ce mode d'emploi avant d'utiliser l'appareil.

# Mode d'emploi...

Ce mode d'emploi est important pour votre sécurité. Lisez-le attentivement dans son intégralité avant d'utiliser l'appareil, et conservez-le pour pouvoir vous y référer ultérieurement.

	<b>Pour commencer...</b>	<b>02</b>
	<b>Sécurité</b>	03
	<b>Symboles</b>	13
	<b>Le produit</b>	15
	<b>Informations techniques et légales</b>	17
	<b>Avant de commencer</b>	18
	<b>En détails...</b>	<b>25</b>
	<b>Fonctions de l'appareil</b>	26
	<b>Utilisation</b>	28
	<b>Entretien et maintenance</b>	31
	<b>Dépannage</b>	34
	<b>Mise au rebut et recyclage</b>	35
	<b>Garantie</b>	36
	<b>Déclaration de Conformité CE</b>	38

## Mises en garde

### Avertissements de sécurité généraux pour l'outil



**AVERTISSEMENT !** Lire tous les avertissements de sécurité et toutes les instructions. Ne pas suivre les avertissements et instructions peut donner lieu à un choc électrique, un incendie et/ou une blessure sérieuse.

**Conserver tous les avertissements et toutes les instructions pour pouvoir s'y reporter ultérieurement.**

Le terme «outil» dans les avertissements fait référence à votre outil électrique alimenté par le secteur (avec cordon d'alimentation) ou votre outil fonctionnant sur batterie (sans cordon d'alimentation).

### Sécurité de la zone de travail

- 1. Conserver la zone de travail propre et bien éclairée.**  
*Les zones en désordre ou sombres sont propices aux accidents.*
- 2. Ne pas faire fonctionner les outils électriques en atmosphère explosive, par exemple en présence de liquides inflammables, de gaz ou de poussières.**  
*Les outils électriques produisent des étincelles qui peuvent enflammer les poussières ou les fumées.*
- 3. Maintenir les enfants et les personnes présentes à l'écart pendant l'utilisation de l'outil.**  
*Les distractions peuvent vous faire perdre le contrôle de l'outil.*

## Mises en garde

---

### Sécurité électrique

1. **Il faut que les fiches de l'outil électrique soient adaptées au socle. Ne jamais modifier la fiche de quelque façon que ce soit. Ne pas utiliser d'adaptateurs avec des outils à branchement de terre.** *Des fiches non modifiées et des socles adaptés réduiront le risque de choc électrique.*
2. **Eviter tout contact du corps avec des surfaces reliées à la terre telles que les tuyaux, les radiateurs, les cuisinières et les réfrigérateurs.** *Il existe un risque accru de choc électrique si votre corps est relié à la terre.*
3. **Ne pas exposer les outils à la pluie ou à des conditions humides.** *La pénétration d'eau à l'intérieur d'un outil augmentera le risque de choc électrique.*
4. **Ne pas maltraiter le cordon. Ne jamais utiliser le cordon pour porter, tirer ou débrancher l'outil. Maintenir le cordon à l'écart de la chaleur, du lubrifiant, des arêtes ou des parties en mouvement.** *Des cordons endommagés ou emmêlés augmentent le risque de choc électrique.*
5. **Lorsqu'on utilise un outil à l'extérieur, utiliser un prolongateur adapté à l'utilisation extérieure.** *L'utilisation d'un cordon adapté à l'utilisation extérieure réduit le risque de choc électrique.*
6. **Si l'usage d'un outil dans un emplacement humide est inévitable, utiliser une alimentation protégée**

**par un dispositif à courant différentiel résiduel (DDR).** *L'usage d'un DDR réduit le risque de choc électrique.*

### Sécurité des personnes

1. **Rester vigilant, regarder ce que vous êtes en train de faire et faire preuve de bon sens dans votre utilisation de l'outil. Ne pas utiliser un outil lorsque vous êtes fatigué ou sous l'emprise de drogues, d'alcool ou de médicaments.** *Un moment d'inattention en cours d'utilisation d'un outil peut entraîner des blessures graves des personnes.*
2. **Utiliser un équipement de sécurité. Toujours porter une protection pour les yeux.** *Les équipements de sécurité tels que les masques contre les poussières, les chaussures de sécurité antidérapantes, les casques ou les protections acoustiques utilisés pour les conditions appropriées réduiront les blessures de personnes.*
3. **Eviter tout démarrage intempestif. S'assurer que l'interrupteur est en position arrêt avant de brancher l'outil au secteur et/ou au bloc de batteries, de le ramasser ou de le porter.** *Porter les outils en ayant le doigt sur l'interrupteur ou brancher des outils dont l'interrupteur est en position marche est source d'accidents.*
4. **Retirer toute clé de réglage avant de mettre l'outil en marche.** *Une clé laissée fixée sur une partie tournante de l'outil peut donner lieu à des blessures de personnes.*

## Mises en garde

5. **Ne pas se précipiter. Garder une position et un équilibre adaptés à tout moment.** *Cela permet un meilleur contrôle de l'outil dans des situations inattendues.*
6. **S'habiller de manière adaptée. Ne pas porter de vêtements amples ou de bijoux. Garder les cheveux, les vêtements et les gants à distance des parties en mouvement.** *Des vêtements amples, des bijoux ou les cheveux longs peuvent être pris dans des parties en mouvement.*
7. **Si des dispositifs sont fournis pour le raccordement d'équipements pour l'extraction et la récupération des poussières, s'assurer qu'ils sont connectés et correctement utilisés.** *Utiliser des collecteurs de poussière peut réduire les risques dus aux poussières.*

### Utilisation et entretien de l'outil

1. **Ne pas forcer l'outil. Utiliser l'outil adapté à votre application.** *L'outil adapté réalisera mieux le travail et de manière plus sûre au régime pour lequel il a été construit.*
2. **Ne pas utiliser l'outil si l'interrupteur ne permet pas de passer de l'état de marche à arrêt et vice versa.** *Tout outil qui ne peut pas être commandé par l'interrupteur est dangereux et il faut le réparer.*

3. **Débrancher la fiche de la source d'alimentation en courant et/ou le bloc de batteries de l'outil avant tout réglage, changement d'accessoires ou avant de ranger l'outil.** *De telles mesures de sécurité préventives réduisent le risque de démarrage accidentel de l'outil.*
4. **Conserver les outils à l'arrêt hors de la portée des enfants et ne pas permettre à des personnes ne connaissant pas l'outil ou les présentes instructions de le faire fonctionner.** *Les outils sont dangereux entre les mains d'utilisateurs novices.*
5. **Observer la maintenance de l'outil. Vérifier qu'il n'y a pas de mauvais alignement ou de blocage des parties mobiles, des pièces cassées ou toute autre condition pouvant affecter le fonctionnement de l'outil. En cas de dommages, faire réparer l'outil avant de l'utiliser.** *De nombreux accidents sont dus à des outils mal entretenus.*
6. **Garder affûtés et propres les outils permettant de couper.** *Des outils destinés à couper correctement entretenus avec des pièces coupantes tranchantes sont moins susceptibles de bloquer et sont plus faciles à contrôler.*
7. **Utiliser l'outil, les accessoires et les lames etc., conformément à ces instructions, en tenant compte des conditions de travail et du travail à réaliser.** *L'utilisation de l'outil pour des opérations différentes de celles prévues pourrait donner lieu à des situations dangereuses.*

## Mises en garde

### Maintenance et entretien

1. **Faire entretenir l'outil par un réparateur qualifié utilisant uniquement des pièces de rechange identiques.** Cela assurera que la sécurité de l'outil est maintenue.

### Mises en garde spécifiques aux ponceuses à bande

**Tenir l'outil par les surfaces de préhension isolées car la bande peut entrer en contact avec son propre cordon d'alimentation.** Couper un fil "sous tension" peut mettre "sous tension" les parties métalliques exposées de l'outil électrique et provoquer un choc électrique sur l'opérateur.



**ATTENTION !** Le contact ou l'inhalation de poussières toxiques/nocives générées par le ponçage de surfaces peintes avec de la peinture au plomb, de surfaces en bois ou en métal peut mettre en danger la santé de l'opérateur et des autres personnes présentes.

*Vous devez prendre des mesures spéciales pour vous protéger de ces poussières, parmi lesquelles :*

- *En plus d'utiliser un dispositif d'extraction des poussières et de veiller à ce que l'aire de travail soit bien ventilée, toutes les personnes pénétrant dans l'aire de travail doivent porter un masque anti-poussière spécialement conçu pour protéger des poussières toxiques/nocives.*

- *Les enfants et les femmes enceintes ne doivent pas entrer dans la zone de travail.*
- *Ne mangez pas, ne buvez pas et ne fumez pas dans la zone de travail.*
- *Tous les bâtiments construits avant 1960 peuvent comporter des surfaces en bois ou en métal recouvertes de peintures au plomb. Si vous pensez qu'il est possible que le matériau à travailler contienne du plomb, demandez conseil à un professionnel.*

*Certains types de bois et de produits fabriqués avec ces types de bois, notamment le MDF (Panneaux de Fibres de Moyenne Densité) peuvent générer des poussières dangereuses pour votre santé. Nous vous recommandons d'utiliser un masque facial homologué avec filtres remplaçables quand vous utilisez cet appareil, en plus d'utiliser un dispositif d'extraction des poussières.*

### Réduction du bruit et des vibrations

*Afin de réduire l'impact négatif des vibrations et du bruit, limitez la durée des séances de travail, travaillez en mode de bruit et de vibrations réduits, et portez des équipements de protection individuelle.*

*Afin de minimiser l'exposition aux vibrations et au bruit, tenez compte des points suivants:*

1. *Utilisez seulement l'appareil d'une manière*

## Mises en garde

conforme à son design et aux instructions.

2. *Faites en sorte que l'appareil reste en bon état et correctement entretenu.*
3. *Utilisez les outils adéquats avec l'appareil, et faites en sorte qu'ils restent en bon état.*
4. *Gardez toujours une bonne prise sur les poignées/surfaces de préhension.*
5. *Cet appareil doit être correctement entretenu de la manière décrite dans le mode d'emploi. Faites en sorte qu'il soit suffisamment graissé (le cas échéant).*
6. *Si vous devez travailler avec un appareil à fortes vibrations, étalez le travail sur plusieurs jours.*

### Urgences

**À l'aide du présent mode d'emploi, familiarisez-vous avec l'utilisation de cet appareil. Assimilez bien les mises en garde et suivez-les à la lettre. Cela permettra de réduire les risques d'accidents.**

1. **Restez vigilant à tout instant lorsque vous utilisez cet appareil.** *Vous serez ainsi en mesure d'anticiper les risques et de les gérer. Une réaction rapide permet de réduire les risques de dommages corporels et matériels.*
2. **En cas de dysfonctionnement, éteignez et**

**débranchez l'appareil.** *Faites regarder l'appareil par un spécialiste qualifié et, le cas échéant, faites-le réparer avant de le réutiliser.*

### Risques résiduels

**Même si vous utilisez cet appareil en respectant les normes de sécurité, certains risques de dommages corporels et matériels subsistent. Du fait du mode de construction et de fonctionnement de l'outil, vous pouvez notamment être exposé aux risques suivants:**

1. *Les fortes vibrations peuvent être nuisibles à la santé si l'outil est utilisé pendant une durée trop longue, ou si l'outil n'est pas utilisé et entretenu conformément aux instructions.*
2. *Dommmages aux biens et aux personnes causés par des accessoires cassés ou par l'impact soudain de l'appareil avec des objets cachés en cours d'utilisation.*
3. *Dommmages aux biens et aux personnes résultant de la projection d'objets.*

## Mises en garde



**ATTENTION !** Cet appareil génère un champ électromagnétique pendant qu'il fonctionne ! Dans certaines circonstances, ce champ magnétique peut interférer avec les implants médicaux actifs ou passifs! Afin de réduire les risques de blessures graves voire mortelles, les personnes portant des implants médicaux doivent consulter leur médecin et le fabricant de leur implant avant d'utiliser ce produit!



**ATTENTION !** Certaines poussières engendrées par ponçage, sciage, meulage, perçage et d'autres activités du domaine de la construction contiennent des substances chimiques considérées comme cancérigènes, tératogènes ou nocives pour les fonctions reproductrices.

Liste non exhaustive de ces substances :

- Le plomb contenu dans les peintures au plomb.
- La silice cristalline contenue dans les briques, le ciment et d'autres matériaux de construction.
- L'arsenic et le chrome contenus dans le bois de construction traité chimiquement.

Les risques engendrés par l'exposition à ces substances dépendent de la fréquence de ce type de travaux. Pour réduire votre exposition à ces substances chimiques,

- Travailler dans un endroit bien aéré.
- Travailler avec des équipements de sécurité approuvés (ex : masques anti-poussières spécialement conçus pour filtrer les particules microscopiques).

## Symboles

Sur l'appareil, sur la plaque signalétique et dans le mode d'emploi, vous trouverez entre autres les symboles et abréviations suivants. Familiarisez-vous avec leur signification afin de réduire les risques de dommages corporels et matériels.

V~	Volt, (tension alternative)
W	Watt
A	Ampères
Hz	Hertz
min <sup>-1</sup>	Par minute
mm	Millimètres
kg	Kilogrammes
dB(A)	Décibels (pondérés A)
m/s <sup>2</sup>	Mètres par seconde au carré
cm <sup>3</sup>	Centimètres cubes
yyWxx	Code de date de fabrication; année de fabrication (20yy) et semaine de fabrication (Wxx).



Attention/danger.



Remarque



Lisez le mode d'emploi.



Portez des chaussures de protection



Portez une protection auditive.



Portez des lunettes de protection.



Portez un masque antipoussières



Portez des gants de travail.



Éteignez et débranchez l'appareil avant de le ranger, de le transporter et d'effectuer toute manipulation de montage, de nettoyage, de réglage et d'entretien.



Ceci est un produit de classe de protection II. Cela signifie qu'il est équipé d'une isolation renforcée ou d'une double isolation.



Ce produit est conforme aux directives européennes applicables et a subi un test de conformité avec les directives en question.

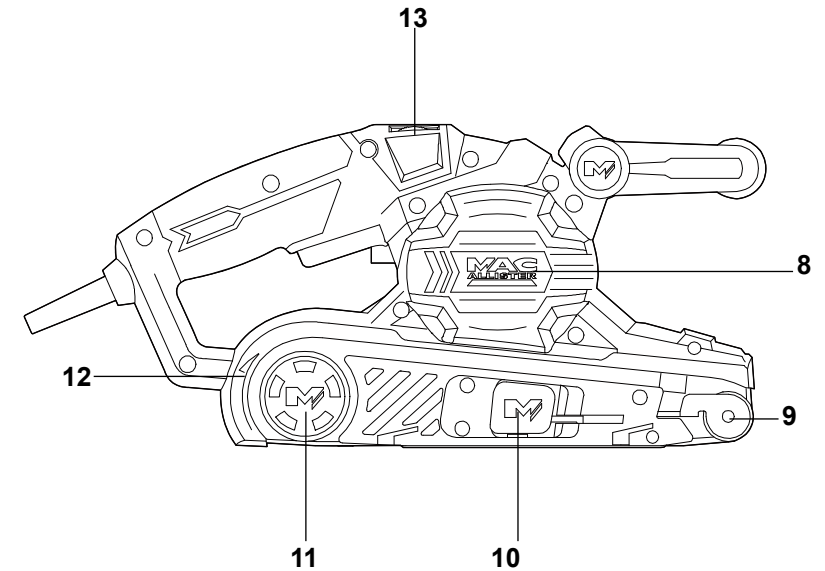
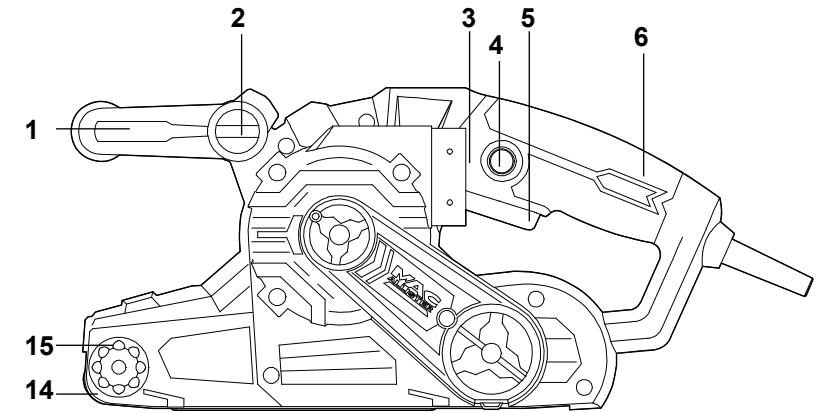


Symbole DEEE. Les produits électriques usagés ne doivent pas être jetés avec les ordures ménagères. Apportez le produit à un endroit où il pourra être recyclé. Pour plus d'informations sur le recyclage, adressez-vous au magasin d'achat ou aux autorités de votre commune.

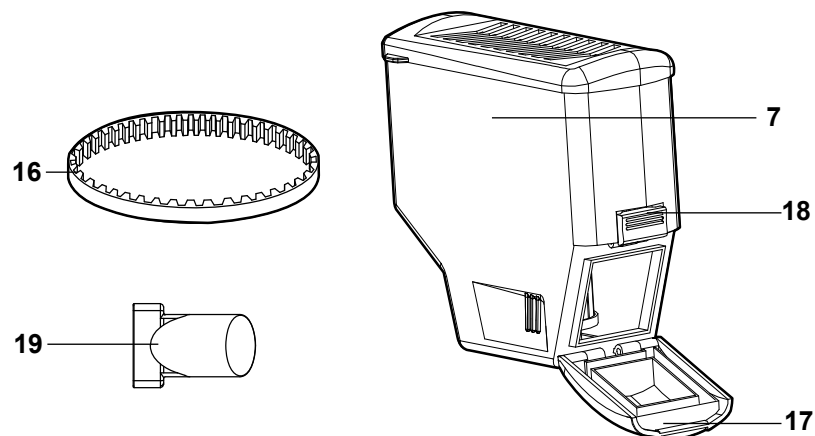


Préhension sûre

## Le produit








1. Poignée avant
2. Bouton de réglage de la poignée avant
3. Trou d'aspiration de la poussière
4. Verrou d'interrupteur
5. Bouton marche/arrêt
6. Poignée arrière
7. Bac à poussière
8. Ouvertures d'aération
9. Rouleau avant
10. Levier de blocage
11. Rouleau d'entraînement
12. Flèche de direction
13. Sélecteur de vitesse
14. Bande de ponçage (x2)
15. Bouton d'ajustage de la bande
16. Courroie d'entraînement de rechange
17. Couvercle auto-ouvrant
18. Bouton du bac à poussière
19. Adaptateur d'aspiration

## Spécifications techniques

### Généralités

- > **Tension nominale d'entrée:** 220-240 V~, 50 Hz
- > **Puissance nominale d'entrée:** 900 W
- > **Vitesse variable  $n_0$ :** 240-350 m/min
- > **Dimensions de la bande de ponçage:** 75 x 533 mm
- > **Classe de protection** 
- > **Poids:** 2,9 kg

### Bruit mesuré selon les normes EN ISO 3744 et EN ISO 11203

- > **Niveau de pression acoustique  $L_{pA}$ :** 89,4 dB(A)
- > **Puissance acoustique  $L_{WA}$ :** 100,4 dB(A)
- > **Incertitude  $K_{pA}$ ,  $K_{WA}$ :** 3 dB(A)

### Vibrations mesurées selon les normes EN 60745-1 et EN 60745-2-4

- > **Vibrations mains-bras  $a_h$ :** 2,982 m/s<sup>2</sup>
- > **Incertitude K:** 1,5 m/s<sup>2</sup>

Portez une protection auditive, notamment lorsque la pression acoustique est supérieure à 80dB(A).

La valeur totale de vibrations déclarée a été mesurée conformément à une méthode d'essai normalisée(EN60745) et peut être utilisée pour comparer un outil à un autre;

La valeur totale de vibrations déclarée peut également être utilisée pour une évaluation préliminaire de l'exposition.



### Avertissement:

– l'émission de vibration au cours de l'utilisation réelle de l'outil électrique peut différer de la valeur totale déclarée, selon les méthodes d'utilisation de l'outil; et  
– les mesures de sécurité visant à protéger l'opérateur, qui sont basées sur une estimation de l'exposition dans les conditions d'utilisation réelles (compte tenu de toutes les parties constituant le cycle de fonctionnement, telles que les temps d'arrêt de l'outil et de fonctionnement au repos, en plus du temps de déclenchement).

## Déballage

- ✓ Sortez les pièces de l'emballage et posez-les sur une surface plane et stable.
- ✓ Enlevez tous les matériaux d'emballage ainsi que les accessoires de livraison, le cas échéant.
- ✓ Vérifiez que le produit est complet et en bon état. Si l'une des pièces est manquante ou endommagée, n'utilisez pas l'appareil et contactez le magasin d'achat. L'utilisation d'un produit incomplet ou endommagé peut représenter un danger à la fois pour les biens et pour les personnes.
- ✓ Vérifiez que vous disposez de tous les accessoires nécessaires au montage et à l'utilisation de l'appareil. Les accessoires incluent notamment les équipements de protection personnelle.

## Accessoires requis

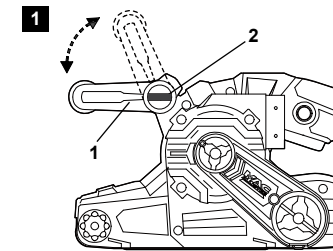
(non fournis)	(Fournis)
Équipements de protection individuelle adéquats	Bac à poussière
	Bandes de ponçage (x2, grain 60 et 80)
	Courroie d'entraînement de rechange
	Adaptateur d'aspiration

## Poignée avant

La poignée avant [1] peut se régler sur des angles différents au cours du travail.

1. Desserrez la vis en tournant le bouton de réglage de la poignée [2] dans le sens inverse des aiguilles d'une montre.

2. Mettez la poignée avant [1] dans la position vous permettant un contrôle plus sûr et plus efficace de l'appareil pendant le travail. (fig.1)
3. Resserrez la vis en tournant le bouton de réglage de la poignée [2] dans le sens des aiguilles d'une montre.



## Bande de ponçage

### Choisir une bande de ponçage adéquate

Les bandes de ponçage sont disponibles dans plusieurs tailles de grain. La taille du grain est indiquée par un nombre situé derrière la bande; plus ce nombre est élevé, plus le grain est fin.

gros	< P100	Enlever la peinture et le vernis, préparer les surfaces rugueuses
fin	> P180	Finition, nettoyage du plâtre et des taches d'eau sur le bois.

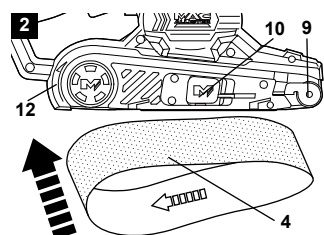
1. Utilisez toujours une bande adéquate en termes de dimensions et d'application.
2. Pour des raisons de sécurité, les bandes usées ou endommagées doivent être changées.
3. Commencez le travail avec une bande à gros grain et terminez avec une bande à grain fin, vous obtiendrez un meilleur résultat.

- Évitez d'utiliser la même bande sur des matériaux différents. Par exemple, n'utilisez pas sur du bois une bande ayant servi à polir du métal : de petites particules métalliques resteront collées à la bande et le bois risque d'être rayé.

### Montage

Tirez le levier de blocage [10] vers l'extérieur.

- Faites attention au sens de rotation indiqué sur le côté intérieur de la bande [14]. Alignez la bande avec l'appareil, dans le sens [12] indiqué sur le boîtier de l'appareil ; enfiler-la sur le rouleau avant [9] puis sur le rouleau arrière [11] (fig. 2).



- Rentrez le levier [10] dans sa position d'origine. Tirez légèrement sur la bande [14] pour vérifier qu'elle tient bien en place.

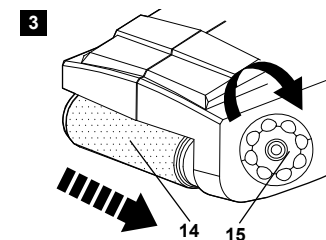
### Position de la bande

- Tenez bien l'appareil, appuyez sur le bouton marche/arrêt [5] puis relâchez-le. La bande tourne pendant quelques instants, jusqu'à se mettre dans la position correcte.

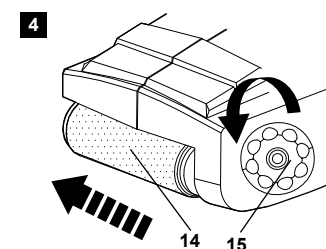


**REMARQUE :** Pour plus d'informations sur l'utilisation de l'appareil, reportez-vous à la rubrique "Fonctions/ utilisation de l'appareil".

- Pendant que la bande tourne, utilisez le bouton d'ajustage [15] pour aligner la bande sur le centre du rouleau.
- Tournez le bouton d'ajustage [15] dans le sens des aiguilles d'une montre pour décaler la bande [14] vers la droite (fig. 3).



- Tournez le bouton d'ajustage [15] dans le sens contraire des aiguilles d'une montre pour décaler la bande [14] vers la gauche (fig. 4).



### Démontage/changement

- Tirez le levier [10] vers l'extérieur et enlevez la bande.
- Montez la bande neuve de la manière requise.

## Aspiration des poussières



**ATTENTION !** Pour poncer du bois avec cet appareil, accrochez le bac à poussière ou un dispositif d'extraction de la sciure, afin de maintenir la zone de travail propre! Portez un masque anti-poussière pour utiliser cet appareil : Les poussières peuvent être nocives pour la santé, notamment la sciure de bois traitée (ex : avec de la lasure ou un produit de préservation)!



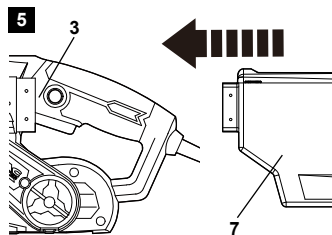
### Bac à poussière



**ATTENTION !** N'utilisez pas le bac à poussière pour poncer du métal ! Les bouts de métal brûlants pourraient enflammer la sciure de bois restant dans le bac, voire le bac lui-même!

### Montage/démontage

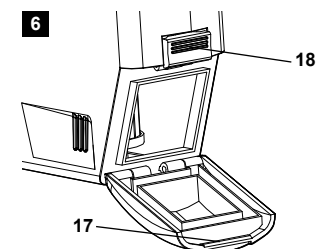
1. Mettez l'embout du bac à poussière [7] en face du trou d'évacuation [3] et insérez-le à fond (fig. 5).



2. Pour détacher le bac [7], sortez l'embout en le tortillant légèrement.

### Vidage

1. Appuyez sur le bouton du bac à poussière [18] ; le couvercle auto-ouvrant [17] s'ouvre tout seul. Videz la sciure dans un sac poubelle adéquat. (fig.6)



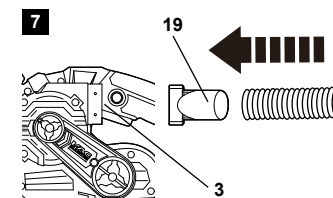
2. Refermez le couvercle [17] et remettez le bac en place sur l'appareil.



**REMARQUE :** Il est recommandé de vider le bac lorsqu'il est à moitié plein. L'appareil fonctionne moins bien avec un bac trop rempli.

### Aspiration des poussières

1. Vous avez également la possibilité de relier au trou d'évacuation [3] un aspirateur ou un dispositif d'extraction des poussières ; la zone de travail pourra ainsi rester propre et plus sûre (fig. 7).



## Branchement de l'appareil

1. Assurez-vous que le bouton marche/arrêt [5] est bien sur Off.
2. Branchez la prise mâle sur une prise de courant adéquate.



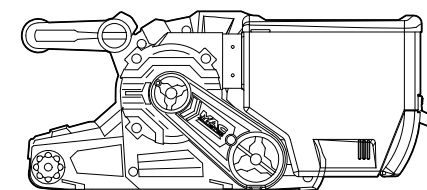
**ATTENTION !** Vérifiez la tension de la prise! Elle doit correspondre à celle indiquée sur la plaque signalétique de l'appareil.

3. Votre appareil est maintenant prêt à l'emploi.



## En détails...

<b>Fonctions de l'appareil</b>	<b>26</b>
<b>Utilisation</b>	<b>28</b>
<b>Entretien et maintenance</b>	<b>31</b>
<b>Dépannage</b>	<b>34</b>
<b>Mise au rebut et recyclage</b>	<b>35</b>
<b>Garantie</b>	<b>36</b>
<b>Déclaration de Conformité CE</b>	<b>38</b>



## Domaine d'utilisation

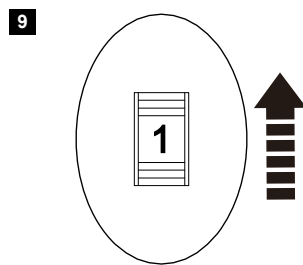
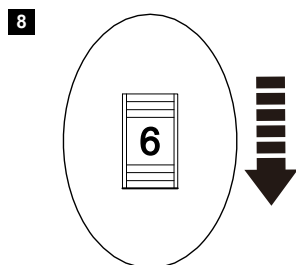
Elle est conçue pour poncer les matériaux suivants : bois, plastique, métal, mastic et surfaces vernies. Ne l'utilisez pas sur d'autres matériaux, notamment sur des matériaux nocifs pour la santé. Cette ponceuse est conçue pour fonctionner à sec, sans eau ou autre liquide de refroidissement.

Cet appareil ne peut pas servir pour travailler sur les plaques de plâtre et sur le plâtre en général.

Cet appareil est conçu pour une utilisation domestique seulement. Il n'est pas conçu pour une utilisation commerciale. Ne l'utilisez pas pour d'autres travaux que ceux décrits dans le mode d'emploi.

## Sélecteur de vitesse

1. Le sélecteur de vitesse [13] permet de limiter la vitesse maximale.
2. Tournez le bouton [13] vers l'avant (c.à.d. du côté opposé à vous) pour augmenter la vitesse maximale (fig. 8). Une vitesse rapide convient pour le ponçage avec une bande de grain fin, ce qui permet d'obtenir une meilleure finition.



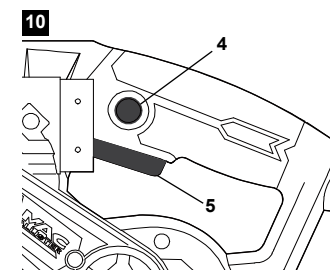
3. Tournez le bouton [13] vers l'arrière (c.à.d. vers vous) pour diminuer la vitesse maximale (fig. 9). Une vitesse lente convient pour le ponçage avec une bande à gros grain et permet d'enlever la peinture et le vernis.

## Bouton marche/arrêt

L'appareil peut s'utiliser en mode instantané ou continu.

### Mode de fonctionnement discontinu

1. Appuyez sur le bouton marche/arrêt [5] pour allumer l'appareil.
2. Relâchez le bouton marche/arrêt [5] pour éteindre l'appareil (fig. 10).



### Mode continu

1. Allumez l'appareil en appuyant sur le bouton marche/arrêt [5], et maintenez-le enfoncé.
2. Appuyez sur le bouton de verrouillage [4] pour verrouiller le bouton marche/arrêt [5].
3. Le bouton marche/arrêt est maintenant verrouillé en position marche et l'appareil fonctionne en continu.
4. Pour éteindre l'appareil, appuyez sur le bouton marche/arrêt [5] puis relâchez-le.

## Utilisation générale

1. Avant chaque utilisation, examinez le câble, la prise mâle et les accessoires afin de vous assurer qu'ils sont en bon état. N'utilisez pas l'appareil s'il est usé ou endommagé.
2. Revérifiez le montage des accessoires.
3. Portez toujours l'appareil en le tenant par ses poignées. Afin d'assurer une bonne prise, les poignées doivent rester sèches.
4. Les ouvertures d'aération doivent rester propres et dégagées en permanence. Le cas échéant, nettoyez-les avec une brosse à poils mous. Si elles sont obstruées, l'appareil risque de surchauffer et d'être endommagé.
5. Éteignez immédiatement l'appareil si vous êtes distrait par quelqu'un ou si une personne s'approche de la zone de travail. Attendez l'arrêt complet de l'appareil avant de le poser.
6. Limitez votre temps de travail : Faites des pauses régulières, cela vous permettra d'être plus concentré dans votre travail et de mieux garder le contrôle de l'appareil.

## Poncer

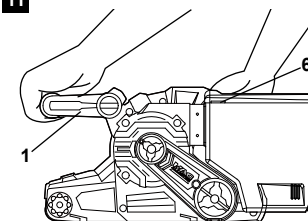


**ATTENTION !** L'utilisation de cet appareil engendre de la poussière fine! Certaines poussières sont hautement inflammables voire explosives ! Ne fumez pas au cours du travail et faites en sorte qu'aucune source de chaleur ou de flamme nue ne se trouve dans la zone de travail! Portez un masque anti-poussière et utilisez toujours un système d'extraction afin de vous protéger contre les risques liés aux poussières fines!



1. Assurez-vous que la pièce à travailler ne comporte aucun obstacle (clous, vis etc.) avant de commencer le travail. Enlevez-les, le cas échéant. Dans la mesure du possible, fixez les pièces de taille réduite afin d'éviter qu'elles ne bougent sous l'action de l'appareil.
2. Tenez l'appareil avec une main sur la poignée avant [1] et l'autre sur la poignée arrière [6] (fig. 11).

11



3. Allumez l'appareil et attendez qu'il tourne à pleine vitesse avant de l'appliquer sur la pièce.
4. Déplacez l'appareil lentement sur la surface de la pièce à travailler, en ponçant en lignes parallèles dont chacune recoupe légèrement la précédente.
5. Pour enlever de la peinture ou lisser un bois très rugueux, poncez en travers du fil à 45° dans les deux sens, puis finissez en ponçant parallèlement au fil.
6. Exercez une pression juste suffisante pour maintenir l'appareil à plat sur la pièce. Une pression trop forte aura pour conséquence non pas d'améliorer la performance de l'appareil, mais au contraire de la diminuer, et le résultat ne sera pas uniforme.
7. L'appareil doit avancer sans s'arrêter ; ne l'arrêtez jamais à un endroit précis pour éviter les rainures.

8. Décollez l'appareil de la pièce avant de l'éteindre.

## Après usage

1. Éteignez l'appareil, débranchez-le et laissez-le refroidir.
2. Examinez l'appareil, nettoyez-le puis rangez-le de la manière décrite ci-dessous.

## Règles d'or pour l'entretien



**ATTENTION !** Éteignez l'appareil, débranchez-le et laissez-le refroidir avant de l'examiner et d'effectuer toute manipulation de nettoyage ou d'entretien.

- ① L'appareil doit rester propre. Nettoyez-le après chaque utilisation et avant de le ranger.
- ② Un nettoyage régulier et approfondi permet d'assurer la sécurité d'utilisation de l'appareil et contribue à prolonger sa durée de vie.
- ③ Avant chaque utilisation, examinez l'appareil afin de vous assurer qu'il n'est pas usé ou endommagé. Ne l'utilisez pas si des pièces sont cassées ou endommagées.



**ATTENTION !** N'essayez pas d'effectuer d'autres manipulations de réparation et d'entretien que celles décrites dans le mode d'emploi! Toute autre manipulation doit être effectuée par un spécialiste qualifié!

## Nettoyage général



**REMARQUE :** N'utilisez pas de substances chimiques, alcalines ou abrasives, ni de détergents ou de désinfectants caustiques ; ceux-ci sont de nature à endommager les surfaces de l'appareil.

- Nettoyez le produit avec un chiffon sec. Pour les endroits difficiles à atteindre, utilisez une brosse.
- En particulier, les ouvertures de ventilation doivent être nettoyées après chaque utilisation, à l'aide d'un chiffon et d'une brosse.



- Enlevez les poussières tenaces avec de l'air comprimé (max. 3 bars).
- Examinez l'appareil pour voir si certaines pièces sont usées ou endommagées. Changez les pièces usées ou adressez-vous à un centre de réparation agréé pour faire réparer l'appareil avant de le réutiliser.

## Câble d'alimentation

---

- Si le remplacement du câble d'alimentation est nécessaire, cela doit être réalisé par le fabricant ou son agent pour éviter un danger.

## Réparation

---

- Cet appareil ne contient aucune pièce pouvant être réparée par l'utilisateur (y compris la courroie d'entraînement de rechange). Faites-le examiner et réparer par un centre de réparation agréé ou par une personne de qualification similaire.

## Rangement

---

- Nettoyez l'appareil (voir plus haut).
- Rangez l'appareil et ses accessoires dans un endroit sec et à l'abri du gel.
- L'appareil doit toujours être rangé dans un endroit hors de portée des enfants. Dans l'idéal, la température de la pièce dans laquelle l'appareil est rangé doit être comprise entre 10°C et 30°C.

- Nous vous recommandons de ranger l'appareil dans son emballage d'origine ou de le recouvrir avec un tissu afin de le protéger contre la poussière.

## Transport

---

- Éteignez l'appareil et débranchez-le avant de le déplacer où que ce soit.
- Montez les protections de transport, le cas échéant.
- Portez toujours l'appareil en le tenant par ses poignées.
- Protégez l'appareil contre les risques de chocs ou de fortes vibrations auxquels il pourrait être soumis lors d'un déplacement en véhicule.
- Maintenez-le bien en place de manière à ce qu'il ne puisse ni glisser ni tomber.

## Dépannage

Les dysfonctionnements supposés sont souvent liés à des causes que l'utilisateur peut éliminer par lui-même. Il est donc recommandé de consulter cette section en cas de besoin. Dans la plupart des cas, le problème peut être résolu rapidement.



**ATTENTION !** N'essayez pas d'effectuer d'autres manipulations que celles décrites dans le mode d'emploi! Si vous n'arrivez pas à résoudre le problème par vous-même, toutes les autres manipulations de contrôle, d'entretien et de réparation devront être effectuées par un centre de réparation agréé ou par un spécialiste de qualification équivalente

Problème	Cause possible	Solution
L'appareil ne démarre pas.	Il n'est pas branché	Branchez-le
	Le câble ou la prise mâle sont défectueux	Consultez un électricien qualifié.
	Autre dysfonctionnement électrique de l'appareil	Consultez un électricien qualifié
L'appareil ne fonctionne pas à pleine puissance	La rallonge ne convient pas à l'appareil	Utilisez une rallonge adéquate
	La tension de l'alimentation (ex: générateur) est trop faible	Essayez une autre source d'alimentation
	Les ouvertures de ventilation sont bloquées	Nettoyez les ouvertures de ventilation
Résultat insatisfaisant	La bande de ponçage est usée	Changez-la
	La bande de ponçage ne convient pas pour le matériau	Utilisez une bande qui convient

## Mise au rebut et recyclage



Les produits électriques usagés ne doivent pas être jetés avec les ordures ménagères. Apportez le produit à un endroit où il pourra être recyclé. Pour plus d'informations sur le recyclage, adressez-vous au magasin d'achat ou aux autorités de votre commune.

## Garantie

---

### CERTIFICAT DE GARANTIE

Le constructeur garantit sa machine pendant 24 mois à compter de la date d'achat. Les machines destinées à la location ne sont pas couvertes par la présente garantie.

Le constructeur assure le remplacement de toutes les pièces reconnues défectueuses par un défaut ou un vice de fabrication.

En aucun cas la garantie ne peut donner lieu à un remboursement du matériel ou à des dommages et intérêts directs ou indirects.

Cette garantie ne couvre pas:

- une utilisation anormale
- un manque d'entretien
- une utilisation à des fins professionnelles
- le montage, le réglage et la mise en route de l'appareil
- tout dégât ou perte survenant pendant un transport ou déplacement
- les frais de port et d'emballage du matériel. Dans tous les cas ceux-ci restent à la charge du client. Tout envoi chez un réparateur en port dû sera refusé.
- les pièces dites d'usure (mandrin, courroies, lames, supports de lame, câbles, roues, déflecteurs, ampoules, sacs, filtres, télécommandes, etc.)
- Le ponçage du plâtre et enduits

Il est entendu que la garantie sera automatiquement annulée en cas de modifications apportées à la machine sans l'autorisation du constructeur ou bien en cas de montage de pièces n'étant pas d'origine.

Le constructeur décline toute responsabilité en matière de responsabilité civile découlant d'un emploi abusif ou non conforme aux normes d'emploi et d'entretien de la machine.

L'assistance sous garantie ne sera acceptée que si la demande est adressée au service après vente agréé accompagnée de la carte de garantie dûment complétée et du ticket de caisse.

Aussitôt après l'achat nous vous conseillons de vérifier l'état intact du produit et de lire attentivement la notice avant son utilisation.

Dans toute demande de pièces de rechange on devra spécifier le modèle exact de la machine, l'année de fabrication et le numéro de série de l'appareil.

**NOTA BENE.** Utiliser exclusivement des pièces de rechange d'origine.

## Déclaration de Conformité CE



Castorama France. C.S. 50101 Templemars 59637 Wattignies CEDEX

Déclare que la machine désigné ci-dessous:

**Ponceuse à bande MEBS900 900W Réf. 654879**

Est conforme aux dispositions des directives européennes suivantes:

- Directive machine 2006/42/CE
- Directive basse tension 2006/95/CE
- Directive sur la compatibilité électromagnétique 2004/108/CE
- Directive RoHS 2011/65/UE

Est conforme aux dispositions des normes harmonisées suivantes:

EN 60745-1: 2009+A11: 2010  
 EN 60745-2-4: 2009+A11: 2011  
 EN 55014-1: 2006+A1: 2009+A2: 2011  
 EN 55014-2: 1997+A1: 2001+A2: 2008  
 EN 61000-3-2: 2006+A1: 2009+A2: 2009  
 EN 61000-3-3: 2008

Cette déclaration couvre les machines dont le numéro de série est compris entre 1 et 100000

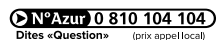
Signataire et responsable de  
la documentation technique autorisé:

Dominique Dole

Directeur qualité et expertise

A Templemars le 14/03/2014

**Castorama France**  
 C.S. 50101 Templemars  
 59637 Wattignies CEDEX  
 www.castorama.fr



Dites «Question» (prix appel local)

*JL*



**Castorama France**

C.S. 50101 Templemars  
59637 Wattignies CEDEX  
[www.castorama.fr](http://www.castorama.fr)

 **N°Azur 0 810 104 104**

Dites «Question» (prix appel local)

---